



Tuoteluettelo/hinnasto 1.1.2012

Liesikuvut

• Oma moottori • Huippumuriohjaus

Keittotasot

www.lapetek.com



LAPETEK

Lapetek

Lapetek on keittiöalan maahantuontiyritys ja tukkuliike, jonka mallisto sisältää kattavan valikoiman altaita, hanoja, jätemekanismeja, liesikupuja, keittotasoja ja valaisimia. Tuotteet tulevat alan johtavilta valmistajilta ympäri maailmaa. Kuluttajamyynä tapahtuu jälleenmyyjien kautta. Liikevaihto on noin 8,5 miljoonaa euroa ja luottoluokitus AAA. Yhtiö on perustettu vuonna 1982.

Tuomme vuosittain markkinoille keittiötuotteiden uusimmat trendit, tarjoten samalla turvallisia ja pitkäaikaisia ratkaisuja. Korkea laatu kaikissa toiminnoissamme ja tuotteissamme tekee Lapetekin tuotteesta huolettoman ratkaisun.

Konttorimme ja varastomme sijaitsevat keskeisellä paikalla Helsingissä. Keskusvarastomme palvelee asiakkaitamme kaikkialle Suomeen, Baltian maihin ja Venäjälle.

Tuotemerkit

Edustamiemme tuotemerkkejä ovat mm.

BLANCO

keittiöaltaat
keittiöhanat
jätemekanismit

LAPETEK

liesikuvut ja -tuulettimet
keittotasot
LED-, loisteputki- ja halogeeni-valaisimet
pistorasiat

Myynti

Kuluttajamyynä tapahtuu jälleenmyyjiemme kautta, joita ovat:

- keittiökalustemyymälät
- LVI-liikkeet
- rautakaupat

Lisävarusteita, hoitoaineita ja varaosia voivat kuluttajat ostaa sivuilta www.lapetek.com löytyvän Webshopin verkkokaupasta tai asiakaspalvelumme kautta puh. (09) 2511 030 tai lapetek@lapetek.fi

Lapetekin huolto: puh. (09) 2511 0341 tai huolto@lapetek.fi



SISÄLLYSLUETTELO

MALLISTOESITTELY 4-7

SYMBOLIT JA ILMASTOINTIRATKAISUJEN ESITTELY 8-9

XH-MALLIT	Finos-XH, Fantas-XH	11
	ClassicPlus-XH, ClassicPlus-V-XH	12
HUIPPUIMURI- TAI IV-/LTO-KONEOHJAUS	LinearPlus-XH, LinearPlus-V-XH	13
	Arcolux-XH, Arcolux-V-XH	14
	Lumo-XH, Lumo-V-XH	15
	Luxor-XH, Luxor-V-XH	16

X2-/X3-MALLIT	Slim (kehikko), 400-X2, 200-X2	17
AIKAOHJATTU SULKULÄPPÄ	Slim (kehikko), 400-X3, 200-X3	18











KALUSTEISIIN SIJOITETTAVAT		
UPOTETTAVAT	AlfaPlus, 200-M	20
LIPALLISET	400-M	21
ULOSVEDETTÄVÄT	□	

3000-SARJA	Vaila, GammaPlus	□	22
	Texa		23
EDULLISIA JA HYVÄNNÄKÖISIÄ	Danna		24
	Jona, Jona-V		25
	Fara, Fara-V		26
	Oxna		27












5000-SARJA	Arcolux, Arcolux-V	29
	Apollo, Apollo-V	30-31
KORKEALAATUISTA MODERNIA MUOTOILUA	Luxor, Luxor-V	32
	StellaNova-sarja: Sinope, Elara, Miranda	34
	StellaNova-sarja: Metis, City, Zebra	35
	StellaNova-sarja: Rhea, Dione, Titan	36

KERAAMISET KEITTOTASOT	Profi	37
	Classic, Master	38








JÄLLEENMYYYJÄINFOA 39

upotettava	50 kaluste	60 kaluste
 <p>Lapetek 400-X2/-X3-M (s.17/18/21) M X2 X3</p>	 <p>Lapetek 200-X2/-X3 50 (s.17/18) X2 X3</p>	 <p>Lapetek 200-X2/-X3 60 (s.17/18) X2 X3</p>
	 <p>Lapetek AlfaPlus 50 (s.20) M</p>	 <p>Lapetek Finos-XH 60 (s.11) X1 X2 X3 X4</p>
	 <p>Lapetek 200-M 50 (s.20) M</p>	 <p>Lapetek Fantas-XH 60 ja 90 (s.11) X1 X2 X3 X4</p>
	<p>60 kaluste</p>	 <p>Lapetek AlfaPlus 60 (s.20) M</p>
	 <p>Lapetek 200-M 60 (s.20) M</p>	 <p>Lapetek Slim + 400 (s.17/18) X2 X3</p>

LAPETEK LIESIKUVUT JA -TUULETTIMET

50 seinä	60 seinä	60 seinä
 <p>Lapetek Vaila 50 (s.22) M</p>	 <p>Lapetek GammaPlus 60 (s.22) M</p>	 <p>Lapetek Jona 60 (s.25) M</p>
	 <p>Lapetek Fara 60 (s.26) M</p>	 <p>Lapetek Danna 60 (s.24) M</p>
	 <p>Lapetek LinearPlus-XH 60 (s.13) X1 X2 X3 X4</p>	 <p>Lapetek Luxor/-XH 60 (s.16/32) M X1 X2 X3 X4</p>
	 <p>Lapetek Texa 60 (s.23) M</p>	 <p>Lapetek Arcolux/-XH 60 (s.14/29) M X1 X2 X3 X4</p>
	 <p>Lapetek ClassicPlus-XH 60 (s.12) X1 X2 X3 X4</p>	 <p>Lapetek Apollo 35 (s.30-31) M</p>

LAPETEK LIESIKUVUT JA -TUULETTIMET

90 seinä	90 seinä	90 seinä
 <p>Lapetek GammaPlus 90 (s.22)</p> <p>M</p>	 <p>Lapetek Arcolux/-XH 90 (s.14/29)</p> <p>M X1 X2 X3 X4</p>	 <p>Lapetek Oxna 90 (s.27)</p> <p>M</p>
 <p>Lapetek Texa 90 (s.23)</p> <p>M</p>	 <p>Lapetek Jona 90 (s.25)</p> <p>M</p>	 <p>Lapetek Stellanova -mallit (s.34-36)</p> <p>M</p>
 <p>Lapetek ClassicPlus-XH 90 (s.12)</p> <p>X1 X2 X3 X4</p>	 <p>Lapetek Danna 90 (s.24)</p> <p>M</p>	 <p>Lapetek Stellanova -mallit (s.34-36)</p> <p>M</p>
 <p>Lapetek Fara 90 (s.26)</p> <p>M</p>	 <p>Lapetek Lumo-XH 90 (s.15)</p> <p>X1 X2 X3 X4</p>	 <p>Lapetek Stellanova -mallit (s.34-36)</p> <p>M</p>
 <p>Lapetek LinearPlus-XH 90 (s.13)</p> <p>X1 X2 X3 X4</p>	 <p>Lapetek Luxor/-XH 90 (s.16/32)</p> <p>M X1 X2 X3 X4</p>	 <p>Lapetek Stellanova -mallit (s.34-36)</p> <p>M</p>

saareke	saareke	saareke
 <p>Lapetek ClassicPlus-V-XH (s.12) <input type="checkbox"/> X1 <input type="checkbox"/> X2 <input type="checkbox"/> X3 <input type="checkbox"/> X4</p>	 <p>Lapetek Apollo-V (s.3) <input type="checkbox"/> M</p>	 <p>Lapetek Stellanova -mallit (s.34-36) <input type="checkbox"/> M</p>
 <p>Lapetek Fara-V (s.26) <input type="checkbox"/> M</p>	 <p>Lapetek Apollo-V, valkoinen (s.31) <input type="checkbox"/> M</p>	 <p>Lapetek Stellanova -mallit (s.34-36) <input type="checkbox"/> M</p>
 <p>Lapetek LinearPlus-V-XH (s.13) <input type="checkbox"/> X1 <input type="checkbox"/> X2 <input type="checkbox"/> X3 <input type="checkbox"/> X4</p>	 <p>Lapetek Arcolux-VI-XH (s.14/29) <input type="checkbox"/> M <input type="checkbox"/> X1 <input type="checkbox"/> X2 <input type="checkbox"/> X3 <input type="checkbox"/> X4</p>	 <p>Lapetek Stellanova -mallit (s.34-36) <input type="checkbox"/> M</p>
 <p>Lapetek Jona-V (s.25) <input type="checkbox"/> M</p>	 <p>Lapetek Luxor-VI-XH (s.16/32) <input type="checkbox"/> M <input type="checkbox"/> X1 <input type="checkbox"/> X2 <input type="checkbox"/> X3 <input type="checkbox"/> X4</p>	 <p>Lapetek Stellanova -mallit (s.34-36) <input type="checkbox"/> M</p>
 <p>Lapetek Lumo-V-XH (s.15) <input type="checkbox"/> X1 <input type="checkbox"/> X2 <input type="checkbox"/> X3 <input type="checkbox"/> X4</p>	 <p>Lapetek Stellanova -mallit (s.34-36) <input type="checkbox"/> M</p>	 <p>Lapetek Stellanova -mallit (s.34-36) <input type="checkbox"/> M</p>

ILMASTOINTIIN LIITTYVÄÄ SANASTOA

Perusilmanvaihto

Perusilmanvaihdolla tarkoitetaan raittiin ilman tuomista huonetilaan, jolloin samalla poistuu ”likaista” ilmaa. Siirrettävät ilmamäärät ovat suhteellisen pieniä. Raitis ilma tuodaan sisään yleensä makuuhuoneiden kautta ja imetään pois kosteista tiloista ja keittiöstä.

Kärynpoisto

Kärynpoistolla tarkoitetaan keittiössä syntyvien käryjen poistoa. Tämä on liesituulettimen tärkein perustehtävä.

Tehostettu kosteiden tilojen tuuletus

Yhden huippumurin hoitaessa sekä perusilmanvaihtoa että käryjen poistoa voidaan tarvittaessa sulkea keittiössä oleva sulkuläppä ja säätää huippumuri täydelle teholle. Tällöin imu kohdistuu pääsääntöisesti kosteisiin tiloihin.

Aktiivihiihisuodatin

Aktiivihiihi on ainetta, jonka tarkoitus on poistaa ilmasta käryjä ja hajuja. Lisävarusteena hankittava aktiivihiihisuodatin asennetaan liesituulettimeen silloin, kun hormi ei jostain syystä ole käytettävissä. Ruoanlaitossa syntyvä käry kulkee aktiivihiihisuodattimen läpi ja puhdistettu ilma palaa takaisin huonetilaan. Aktiivihiihisuodatin pienentää imutehoa ja nostaa äänitasoa.

Rasvasuodatin

Rasvasuodattimen tehtävänä on poistaa tuulettimeen menevästä ilmasta rasva, ennen kuin ilma menee tuulettimen moottoriin. Suodattimet on ehdottomasti puhdistettava säännöllisin väliajoin, muuten on vaara että tuulettimoottori vioittuu. Lapetek-tuotteissa käytetään aina rasvasuodattimia, jotka voidaan pestä astianpesukoneessa.

Lisää ilmastointisanastoa löytyy osoitteesta www.lapetek.com => Medialle => Sanasto .

M

X1 X2
X3 X4

LAPETEK-LIESITUULETTIMIEN SYMBOLIT

Liesikupu soveltuu asennettavaksi tiettyyn ilmastointiratkaisuun. Eri vaihtoehdot on selitetty tarkemmin alla. Osa liesikuvuista (XH-mallit) soveltuvat useaan erilaiseen ratkaisuun. Tällöin oikeat liesikuvun asetukset tehdään asennuksen yhteydessä.

LUXUS-RST

Liesikupu on valmistettu erittäin korkealaatuisesta AISI 304 -teräksestä. Esimerkiksi teräksen kiillossa huomaa eron verrattuna muihin markkinoilla oleviin liesikupuihin.

INT

Intensiivitoiminto toimii noin 15 min ajan maksimiteholla ja palautuu sen jälkeen automaattisesti edeltävälle teholle.

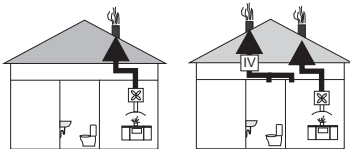


Ajastettu sulkeminen sammuttaa liesikuvun automaattisesti noin 15 min kuluttua, jolloin loputkin ruoanvalmistuksessa syntyneet käryt ovat poistuneet huonetilasta.

M

M-mallit

OMA MOOTTORI KÄRYJEN POISTOA VARTEN



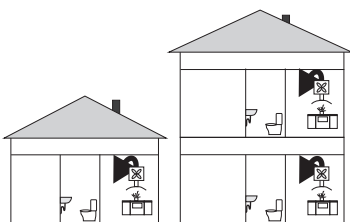
Liesikupu omalla hormilla ja moottorilla on ehdottomasti yleisin ja tehokkain ratkaisu.

Tällöin liesikuvussa on oma moottori, joka puhaltaa ilman pois tuuletinta varten olevan hormin kautta. Vaihtoehtoja ovat kaikki liesituulettimet sekä 3000-, 5000- ja 7000-sarjan liesikuvut omalla moottorilla.

M

M-mallit ja aktiivihiihisuodatin

OMA MOOTTORI KÄRYJEN POISTOA VARTEN

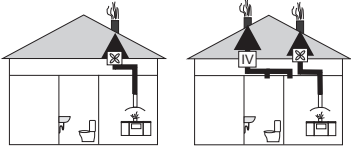


Kyseessä on keittiö, jossa ei ole käytettävissä hormia liesituuletinta varten. Tällöin käytetään moottorillista liesikupua, johon tilataan lisävarusteena saatava aktiivihiihisuodatin.

Ilma kiertää liesikuvun moottorin avulla tuulettimen ja aktiivihiihisuodattimen läpi palaten takaisin huonetilaan puhdistettuna. Lähes kaikkiin moottorillisiin liesikupuihin ja -tuulettimiin on aktiivihiihisuodatin saatavilla lisävarusteena.

X1

X1-mallit **HUIPPUIMURI IMEE VAIN KEITTIÖSTÄ**



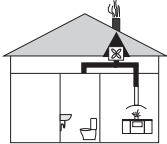
Kyseessä on useimmiten omakoti- tai rivitalo, jossa keittiön kärynpoisto tapahtuu oman huippuimurin kautta.

Ohjainlaitteessa (liesikuvussa) on muuntajan kautta tapahtuva ohjaus huippuimurille (pienellä jännitteellä huippuimuri pyörii hitaasti ja täydellä jännitteellä maksiminopeudella).

Talossa perusilmanvaihtoa varten olevaa mahdollista ilmanvaihto- tai LTO-konetta ei ohjata keittiön ohjainlaitteesta (liesikuvusta). Huippuimurikupua ei saa yhdistää samaan hormistoon ilmanvaihto- tai LTO-koneiden kanssa.

X2

X2-mallit **HUIPPUIMURI IMEE KEITTIÖSTÄ JA KOSTEISTA TILOISTA**



Kyseessä on useimmiten omakoti- tai rivitalo, jossa sekä keittiön kärynpoisto että osa perusilmanvaihdosta tapahtuu saman huippuimurin kautta.

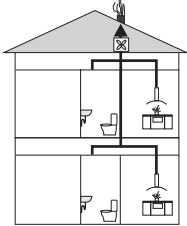
Ohjainlaitteessa (liesikuvussa) on muuntajan kautta tapahtuva ohjaus huippuimurille (pienellä jännitteellä huippuimuri pyörii hitaasti ja täydellä jännitteellä maksiminopeudella).

Lisäksi kosteiden tilojen tuuletusta voidaan tehostaa toiminnolla, joka sulkee keittiön sulkuläpän ja asettaa huippuimurin samanaikaisesti täydelle teholle. Tällöin imu kohdistuu pääsääntöisesti kosteisiin tiloihin.

Talossa perusilmanvaihtoa varten olevaa mahdollista ilmanvaihto- tai LTO-konetta ei ohjata keittiön ohjainlaitteesta. Huippuimurikupua ei saa yhdistää samaan hormistoon ilmanvaihto- tai LTO-koneiden kanssa.

X3

X3-mallit **AIKAOHJATTU SULKULÄPPÄ, EI HUIPPUIMURIN OHJAUSTA**

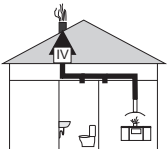


Kyseessä on useimmiten kerrostalo, jossa kaikki ilmanvaihto tapahtuu painovoimaisesti tai yhteisellä huippuimurilla.

Tällöin ohjainlaitteesta (liesikuvusta) avataan ja suljetaan ainoastaan sulkuläppä. Sulkuläppä on yleensä myös ajastettu, joten se ei voi unohtua auki. Ohjainlaitteen (liesikupu) kautta ei ole virransyöttöä huippuimurille.

X4

X4-mallit **IV-LAITE TAI LTO-KONE IMEE KEITTIÖSTÄ JA MUISTA TILOISTA**



Kyseessä on talo, jossa sekä keittiön kärynpoisto että perusilmanvaihto tapahtuu saman IV-laitteen tai LTO-koneen kautta.

Ohjainlaitteessa (liesikuvussa) on muuntajan kautta tapahtuva ohjaus LTO-koneen poistomoottoriin. Huoneiston tuloilman määrittää LTO-koneen oma automatiikka.

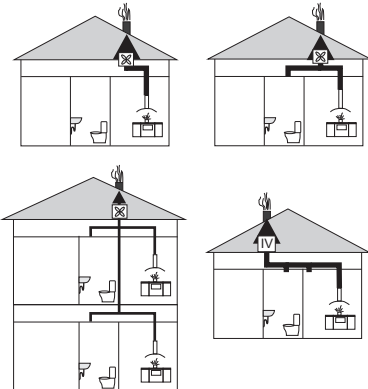
X1

X2

X3

X4

XH-mallit **HYBRID-MALLI: KAIKKI ILMASTOINTIVAIHTOEHDOT SAMASSA LAITTEESSA**


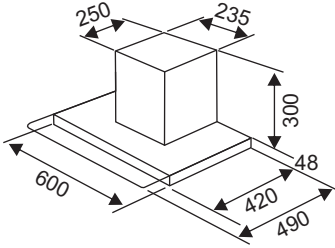

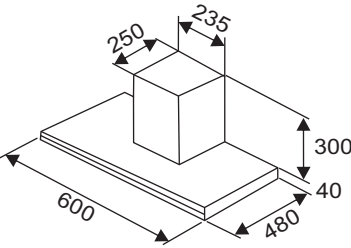


XH-mallin (Hybrid-malli) liesikupu soveltuu useimpiin erillisellä moottorilla oleviin ilmastointiratkaisuihin. Sähkömies säätää asennuksen yhteydessä oikeat asetukset liesikupuun asennusohjeiden mukaan.


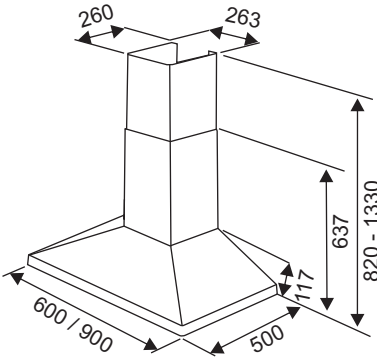

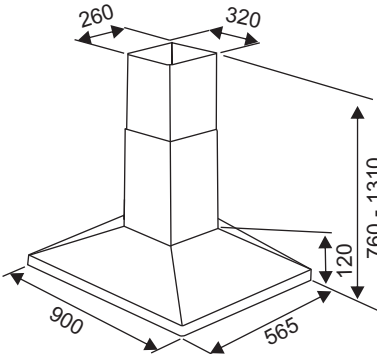
LAPETEK HUIPPUIMURIMALLIT




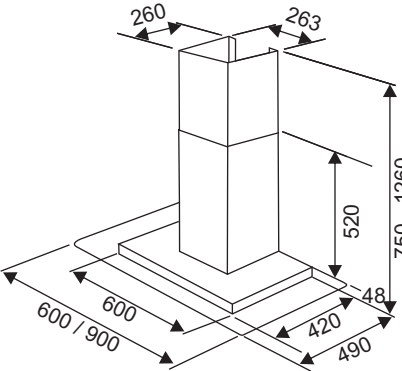

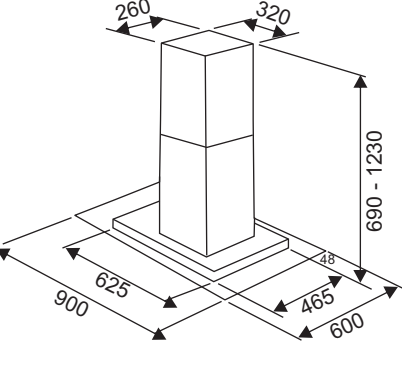
LAPETEK XHybrid-LIESIKUVUT (ei omaa moottoria)

	Tuote nro	Materiaali, väri	alv % 0	alv % 23
<p>LAPETEK FINOS-XH 60, kalustemalli</p>   <p>X1 X2 X3 X4</p> <p>UUTUUS</p> <p>Soveltuu seuraaviin ilmanvaihtojärjestelmiin (valitaan asennettaessa):</p> <ul style="list-style-type: none"> - X1 : ohjaa huippuimuria, jossa on vain keittiönpoisto - X2 : ohjaa huippuimuria, joka imee keittiöstä ja kosteista tiloista - X3 : ohjaa ajastettua sulkuläppää, kun kyseessä yhteiskanava tai painovoimainen poisto - X4 : ohjaa IV-/LTO-konetta, joka imee keittiöstä ja kosteista tiloista - liesikuvun imuteho riippuu huippuimurin/LTO-koneen tehosta - huippuimurin/LTO-koneen suurin sallittu käyttöteho 300 W - konepestävä metallirasvasuodatin - 2 x 20 W, halogeeni (kanta G4) - minimiasennuskorkeus keittotasosta 45 cm 	300660XH	RST / lasi, 60 cm kalustemalli	727	894
<p>LAPETEK FANTAS-XH 60 ja 90, kalustemalli</p>   <p>X1 X2 X3 X4</p> <p>LUXUS-RST</p> <p>UUTUUS</p> <p>Soveltuu seuraaviin ilmanvaihtojärjestelmiin (valitaan asennettaessa):</p> <ul style="list-style-type: none"> - X1 : ohjaa huippuimuria, jossa on vain keittiönpoisto - X2 : ohjaa huippuimuria, joka imee keittiöstä ja kosteista tiloista - X3 : ohjaa ajastettua sulkuläppää, kun kyseessä yhteiskanava tai painovoimainen poisto - X4 : ohjaa IV-/LTO-konetta, joka imee keittiöstä ja kosteista tiloista - liesikuvun imuteho riippuu huippuimurin/LTO-koneen tehosta - huippuimurin/LTO-koneen suurin sallittu käyttöteho 300 W - konepestävä metallirasvasuodatin - 1 x 13 W (60 cm) / 1 x 21 W (90 cm), loisteputki - minimiasennuskorkeus keittotasosta 45 cm 	501960XH 502960XH	RST, 60 cm, kalustemalli RST, 90 cm, kalustemalli	890 912	1095 1122


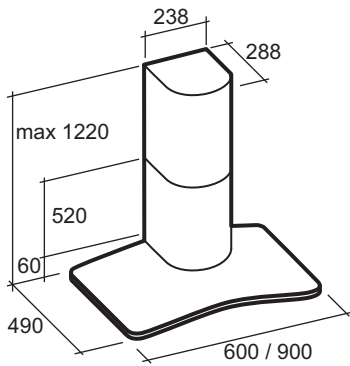

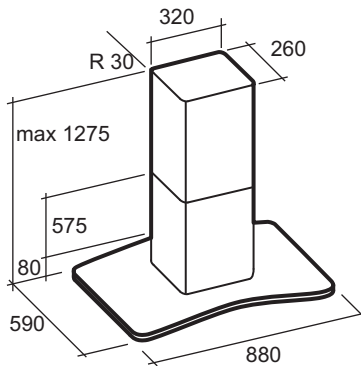
LAPETEK XHybrid-LIESIKUVUT (ei omaa moottoria)

	Tuote nro	Materiaali, väri	alv % 0	alv % 23
LAPETEK CLASSICPLUS-XH 60 ja 90, seinämalli  	300360XH	RST, 60 cm	590	726
	300460XH	RST, 90 cm (kuvassa)	605	744
	4051	jatkohormi, RST, 960 mm (AISI 314, liesikuvun rst on AISI 304)	140	172
<div style="display: flex; justify-content: space-around; margin-bottom: 10px;"> X1 X2 X3 X4 </div> <p>Soveltuu seuraaviin ilmanvaihtojärjestelmiin (valitaan asennettaessa):</p> <ul style="list-style-type: none"> - X1 : ohjaa huippuimuria, jossa on vain keittiönpoisto - X2 : ohjaa huippuimuria, joka imee keittiöstä ja kosteista tiloista - X3 : ohjaa ajastettua sulkuläppää, kun kyseessä yhteiskanava tai painovoimainen poisto - X4 : ohjaa IV-/LTO-konetta, joka imee keittiöstä ja kosteista tiloista - liesikuvun imuteho riippuu huippuimurin/LTO-koneen tehosta - huippuimurin/LTO-koneen suurin sallittu käyttöteho 300 W - konepestävä metallirasvasuodatin - 2 x 20 W, halogeeni (kanta G4) - sopii huonekorkeuksiin 237 - 288 cm - jatkohormin kanssa max. huonekorkeus 314 cm - minimiasennuskorkeus keittotasosta 65 cm 				
LAPETEK CLASSICPLUS-V-XH, saarekemalli  	300560XH	RST, 90 cm, saarekemalli	885	1089
	4053	jatkohormi, RST, 1200 mm (AISI 314, liesikuvun rst on AISI 304)	355	437
<div style="display: flex; justify-content: space-around; margin-bottom: 10px;"> X1 X2 X3 X4 </div> <p>Soveltuu seuraaviin ilmanvaihtojärjestelmiin (valitaan asennettaessa):</p> <ul style="list-style-type: none"> - X1 : ohjaa huippuimuria, jossa on vain keittiönpoisto - X2 : ohjaa huippuimuria, joka imee keittiöstä ja kosteista tiloista - X3 : ohjaa ajastettua sulkuläppää, kun kyseessä yhteiskanava tai painovoimainen poisto - X4 : ohjaa IV-/LTO-konetta, joka imee keittiöstä ja kosteista tiloista - liesikuvun imuteho riippuu huippuimurin/LTO-koneen tehosta - huippuimurin/LTO-koneen suurin sallittu käyttöteho 300 W - konepestävä metallirasvasuodatin - 4 x 20 W, halogeeni (kanta G4) - sopii huonekorkeuksiin 231 - 286 cm - jatkohormin kanssa max. huonekorkeus 342 cm - minimiasennuskorkeus keittotasosta 65 cm 				


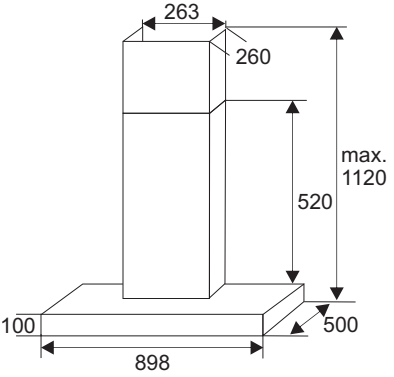

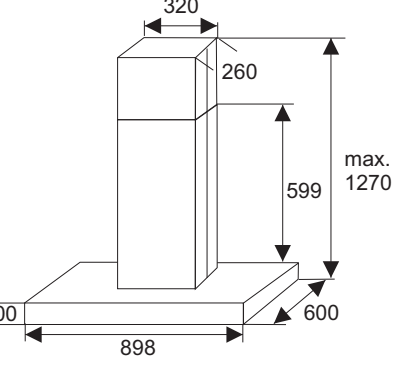
LAPETEK XHybrid-LIESIKUVUT (ei omaa moottoria)

	Tuote nro	Materiaali, väri	alv % 0	alv % 23
LAPETEK LINEARPLUS-XH 60 ja 90, seinämalli  	300060XH	RST / lasi, 60 cm	690	849
	300160XH	RST / lasi, 90 cm (kuvassa)	705	867
	4051	jatkohormi, RST, 960 mm (AISI 314, liesikuvun rst on AISI 304)	140	172
<div style="display: flex; justify-content: space-around; margin-bottom: 10px;"> X1 X2 X3 X4 </div> <p>Soveltuu seuraaviin ilmanvaihtojärjestelmiin (valitaan asennettaessa):</p> <ul style="list-style-type: none"> - X1 : ohjaa huippuimuria, jossa on vain keittiönpoisto - X2 : ohjaa huippuimuria, joka imee keittiöstä ja kosteista tiloista - X3 : ohjaa ajastettua sulkuläppää, kun kyseessä yhteiskanava tai painovoimainen poisto - X4 : ohjaa IV-/LTO-konetta, joka imee keittiöstä ja kosteista tiloista - liesikuvun imuteho riippuu huippuimurin/LTO-koneen tehosta - huippuimurin/LTO-koneen suurin sallittu käyttöteho 300 W - konepestävä metallirasvasuodatin - 2 x 20 W, halogeeni (kanta G4) - sopii huonekorkeuksiin 230 - 281 cm - jatkohormin kanssa max. huonekorkeus 307 cm - minimiasennuskorkeus keittotasosta 65 cm 				
LAPETEK LINEARPLUS-V-XH, saarekemalli  	300260XH	RST / lasi, 90 cm, saarekemalli	1010	1242
	4053	jatkohormi, RST, 1200 mm (AISI 314, liesikuvun rst on AISI 304)	355	437
<div style="display: flex; justify-content: space-around; margin-bottom: 10px;"> X1 X2 X3 X4 </div> <p>Soveltuu seuraaviin ilmanvaihtojärjestelmiin (valitaan asennettaessa):</p> <ul style="list-style-type: none"> - X1 : ohjaa huippuimuria, jossa on vain keittiönpoisto - X2 : ohjaa huippuimuria, joka imee keittiöstä ja kosteista tiloista - X3 : ohjaa ajastettua sulkuläppää, kun kyseessä yhteiskanava tai painovoimainen poisto - X4 : ohjaa IV-/LTO-konetta, joka imee keittiöstä ja kosteista tiloista - liesikuvun imuteho riippuu huippuimurin/LTO-koneen tehosta - huippuimurin/LTO-koneen suurin sallittu käyttöteho 300 W - konepestävä metallirasvasuodatin - 4 x 20 W, halogeeni (kanta G4) - sopii huonekorkeuksiin 224 - 278 cm - jatkohormin kanssa max. huonekorkeus 334 cm - minimiasennuskorkeus keittotasosta 65 cm 				


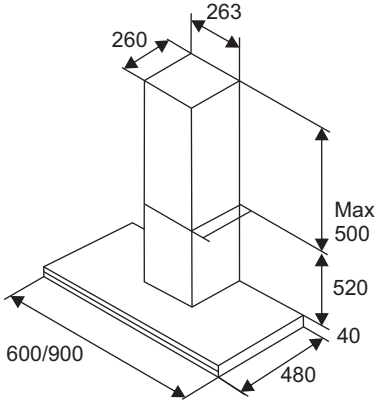

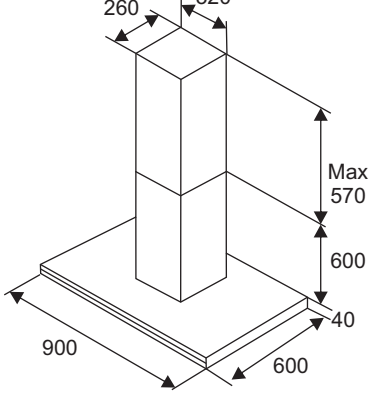

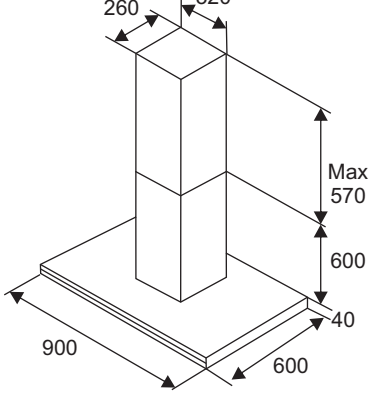
LAPETEK XHybrid-LIESIKUVUT (ei omaa moottoria)

	Tuote nro	Materiaali, väri	alv % 0	alv % 23
LAPETEK ARCOLUX-XH 60 ja 90, seinämalli  	500560XH	RST / lasi, 60 cm	890	1095
	500660XH	RST / lasi, 90 cm (kuvassa)	890	1095
	4054	jatkohormi, RST, 960 mm	140	172
X1 X2 X3 X4 Soveltuu seuraaviin ilmanvaihtojärjestelmiin (valitaan asennettaessa): - X1 : ohjaa huippuimuria, jossa on vain keittiönpoisto - X2 : ohjaa huippuimuria, joka imee keittiöstä ja kosteista tiloista - X3 : ohjaa ajastettua sulkuläppää, kun kyseessä yhteiskanava tai painovoimainen poisto - X4 : ohjaa IV-/LTO-konetta, joka imee keittiöstä ja kosteista tiloista - liesikuvun imuteho riippuu huippuimurin tehosta - huippuimurin suurin sallittu käyttöteho 300 W - konepestävä metallirasvasuodatin - 2 x 20 W, halogeeni (kanta G4) - sopii huonekorkeuksiin 231 - 277 cm - jatkohormin kanssa max. huonekorkeus 306 cm - minimiasennuskorkeus keittotasosta 65 cm				
LAPETEK ARCOLUX-V-XH, saarekemalli  	500760XH	RST / lasi, 90 cm, saarekemalli	1190	1464
	4055	jatkohormi, RST, 1200 mm	355	437
	X1 X2 X3 X4 Soveltuu seuraaviin ilmanvaihtojärjestelmiin (valitaan asennettaessa): - X1 : ohjaa huippuimuria, jossa on vain keittiönpoisto - X2 : ohjaa huippuimuria, joka imee keittiöstä ja kosteista tiloista - X3 : ohjaa ajastettua sulkuläppää, kun kyseessä yhteiskanava tai painovoimainen poisto - X4 : ohjaa IV-/LTO-konetta, joka imee keittiöstä ja kosteista tiloista - liesikuvun imuteho riippuu huippuimurin tehosta - huippuimurin suurin sallittu käyttöteho 300 W - konepestävä metallirasvasuodatin - 4 x 20 W, halogeeni (kanta G4) - sopii huonekorkeuksiin 220 - 282 cm - jatkohormin kanssa max. huonekorkeus 340 cm - minimiasennuskorkeus keittotasosta 65 cm			


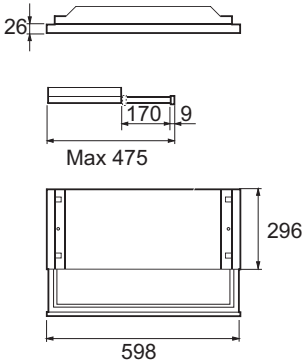

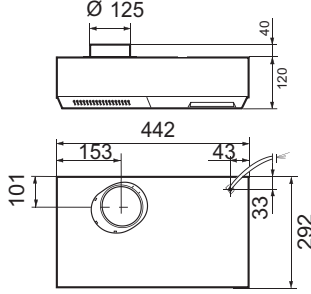

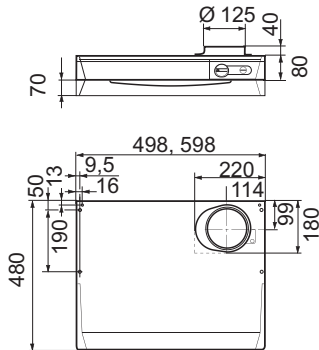
LAPETEK XHybrid-LIESIKUVUT (ei omaa moottoria)

	Tuote nro	Materiaali, väri	alv % 0	alv % 23
<p>LAPETEK LUMO-XH 90, seinämalli</p>   <p>X1 X2 X3 X4</p> <p>LUXUS-RST</p> <p>Soveltuu seuraaviin ilmanvaihtojärjestelmiin (valitaan asennettaessa):</p> <ul style="list-style-type: none"> - X1 : ohjaa huippuimuria, jossa on vain keittiönpoisto - X2 : ohjaa huippuimuria, joka imee keittiöstä ja kosteista tiloista - X3 : ohjaa ajastettua sulkuläppää, kun kyseessä yhteiskanava tai painovoimainen poisto - X4 : ohjaa IV-/LTO-konetta, joka imee keittiöstä ja kosteista tiloista - liesikuvun imuteho riippuu huippuimurin tehosta - huippuimurin suurin sallittu käyttöteho 300 W - konepestävä metallirasvasuodatin - 1 x 21 W, loisteputki - sopii huonekorkeuksiin 216 - 266 cm - jatkohormin kanssa max. huonekorkeus 320 cm - minimiasennuskorkeus keittotasosta 65 cm 	500360XH	RST, 90 cm	890	1095
<p>LAPETEK LUMO-V-XH, saarekemalli</p>   <p>X1 X2 X3 X4</p> <p>LUXUS-RST</p> <p>Soveltuu seuraaviin ilmanvaihtojärjestelmiin (valitaan asennettaessa):</p> <ul style="list-style-type: none"> - X1 : ohjaa huippuimuria, jossa on vain keittiönpoisto - X2 : ohjaa huippuimuria, joka imee keittiöstä ja kosteista tiloista - X3 : ohjaa ajastettua sulkuläppää, kun kyseessä yhteiskanava tai painovoimainen poisto - X4 : ohjaa IV-/LTO-konetta, joka imee keittiöstä ja kosteista tiloista - liesikuvun imuteho riippuu huippuimurin tehosta - huippuimurin suurin sallittu käyttöteho 300 W - konepestävä metallirasvasuodatin - 2 x 21 W, loisteputki - sopii huonekorkeuksiin 234 - 280 cm - jatkohormin kanssa max. huonekorkeus 340 cm - minimiasennuskorkeus keittotasosta 65 cm 	500460XH	RST, 90 cm saarekemalli	1190	1464
	4051	jatkohormi, RST, 960 mm	140	172
	4053	jatkohormi, RST, 1200 mm	355	437


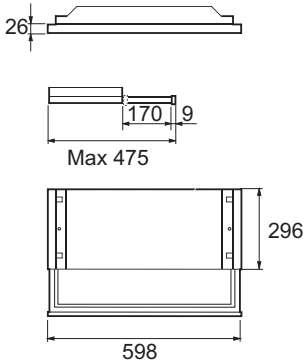

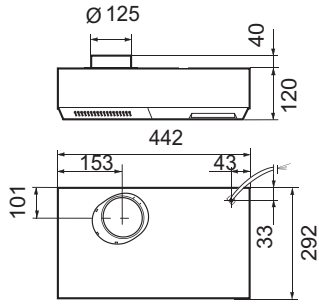

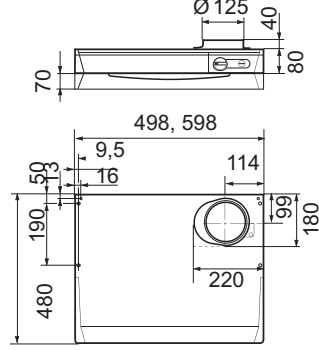
LAPETEK XHybrid-LIESIKUVUT (ei omaa moottoria)

	Tuote nro	Materiaali, väri	alv % 0	alv % 23						
LAPETEK LUXOR-XH 60 ja 90, seinämalli  	502060XH	RST, 60 cm	990	1218						
	502160XH	RST, 90 cm (kuvassa)	1015	1248						
	4051	jatkohormi, RST, 960 mm	140	172						
<div style="display: flex; align-items: center; justify-content: center;"> <div style="margin-right: 20px;"> X1 X2 X3 X4 </div> <div style="color: red; font-weight: bold; font-size: 1.2em;">UUTUUS</div> </div> <div style="border: 1px solid black; padding: 2px; width: fit-content; margin: 5px auto;">LUXUS-RST</div> <p>Soveltuu seuraaviin ilmanvaihtojärjestelmiin (valitaan asennettaessa):</p> <ul style="list-style-type: none"> - X1 : ohjaa huippuimuria, jossa on vain keittiönpoisto - X2 : ohjaa huippuimuria, joka imee keittiöstä ja kosteista tiloista - X3 : ohjaa ajastettua sulkuläppää, kun kyseessä yhteiskanava tai painovoimainen poisto - X4 : ohjaa IV-/LTO-konetta, joka imee keittiöstä ja kosteista tiloista - liesikuvun imuteho riippuu huippuimurin tehosta - huippuimurin suurin sallittu käyttöteho 300 W - konepestävä metallirasvasuodatin - 1 x 13 W (60 cm) / 1 x 21 W (90), loisteputki - sopii huonekorkeuksiin 211 - 261 cm - jatkohormin kanssa max. huonekorkeus 300 cm - minimiasennuskorkeus keittotasosta 65 cm 	LAPETEK LUXOR-V-XH, saarekemalli  	502260XH	RST, 90 cm saarekemalli	1490	1833	4053	jatkohormi, RST, 1200 mm	355	437	<div style="display: flex; align-items: center; justify-content: center;"> <div style="margin-right: 20px;"> X1 X2 X3 X4 </div> <div style="color: red; font-weight: bold; font-size: 1.2em;">UUTUUS</div> </div> <div style="border: 1px solid black; padding: 2px; width: fit-content; margin: 5px auto;">LUXUS-RST</div> <p>Soveltuu seuraaviin ilmanvaihtojärjestelmiin (valitaan asennettaessa):</p> <ul style="list-style-type: none"> - X1 : ohjaa huippuimuria, jossa on vain keittiönpoisto - X2 : ohjaa huippuimuria, joka imee keittiöstä ja kosteista tiloista - X3 : ohjaa ajastettua sulkuläppää, kun kyseessä yhteiskanava tai painovoimainen poisto - X4 : ohjaa IV-/LTO-konetta, joka imee keittiöstä ja kosteista tiloista - liesikuvun imuteho riippuu huippuimurin tehosta - huippuimurin suurin sallittu käyttöteho 300 W - konepestävä metallirasvasuodatin - 2 x 21 W, loisteputki - sopii huonekorkeuksiin 219 - 276 cm - jatkohormin kanssa max. huonekorkeus 335 cm - minimiasennuskorkeus keittotasosta 65 cm
LAPETEK LUXOR-V-XH, saarekemalli  		502260XH	RST, 90 cm saarekemalli	1490	1833					
	4053	jatkohormi, RST, 1200 mm	355	437						
<div style="display: flex; align-items: center; justify-content: center;"> <div style="margin-right: 20px;"> X1 X2 X3 X4 </div> <div style="color: red; font-weight: bold; font-size: 1.2em;">UUTUUS</div> </div> <div style="border: 1px solid black; padding: 2px; width: fit-content; margin: 5px auto;">LUXUS-RST</div> <p>Soveltuu seuraaviin ilmanvaihtojärjestelmiin (valitaan asennettaessa):</p> <ul style="list-style-type: none"> - X1 : ohjaa huippuimuria, jossa on vain keittiönpoisto - X2 : ohjaa huippuimuria, joka imee keittiöstä ja kosteista tiloista - X3 : ohjaa ajastettua sulkuläppää, kun kyseessä yhteiskanava tai painovoimainen poisto - X4 : ohjaa IV-/LTO-konetta, joka imee keittiöstä ja kosteista tiloista - liesikuvun imuteho riippuu huippuimurin tehosta - huippuimurin suurin sallittu käyttöteho 300 W - konepestävä metallirasvasuodatin - 2 x 21 W, loisteputki - sopii huonekorkeuksiin 219 - 276 cm - jatkohormin kanssa max. huonekorkeus 335 cm - minimiasennuskorkeus keittotasosta 65 cm 										

LAPETEK X2-MALLIT (ei omaa moottoria)

	Tuote nro	Materiaali, väri	alv % 0	alv % 23
<p>LAPETEK SLIM 60, ulosvedettävä kalustekehikko</p>   <ul style="list-style-type: none"> - etulistan väri alulook, vaihdettavissa omaan valolistaan - Huom! Kaapin minimisyvyys 31,5 cm - ohjausyksikkö (LAPETEK 400-X2) on tilattava erikseen 	7420682	alulook, 60 cm	156	192
<p>Hinta sisältää vain kehikon, johon tarvittava ohjausyksikkö asennetaan.</p> <p>Ohjausyksikkö Lapetek 400-X2 on tilattava erikseen (katso alla oleva tuote).</p>				
<p>LAPETEK 400-X2, kalustemalli</p>   <ul style="list-style-type: none"> - ohjaa huippuimuria, joka imee keittiöstä ja kosteista tiloista - yleensä omakoti- ja rivitaloissa käytettävä malli - liesikuvun imuteho riippuu huippuimurin tehosta - huippuimurin suurin sallittu käyttöteho 300 W - konepestävä metallirasvasuodatin - 1 x 11 W, loisteputki (kanta G23) - minimiasennuskorkeus sähköliedestä 45 cm, kaasuliedestä 65 cm 	4090	RST-look / musta kalustemalli	346	426
<p>Erikseen asennettaessa on asennusaukko 453 x 298 mm.</p> <p>Huippuimurin ON/OFF-toiminto Asennuksen yhteydessä laitteeseen voidaan aktiivoida huippuimurin ON/OFF-toiminto. Vedä tehonsäätökytkin irti. Poista kytkimen alla oleva muovinen häiritsevä. Asenna tehonsäätökytkin paikalleen. Käännä säätökytkin vastapäivää niin pitkälle kuin se menee. Tällöin huippuimurin saa sammutettua.</p>				
<p>LAPETEK 200-X2 50 ja 60, kalustemalli</p>   <ul style="list-style-type: none"> - ohjaa huippuimuria, joka imee keittiöstä ja kosteista tiloista - yleensä omakoti- ja rivitaloissa käytettävä malli - liesikuvun imuteho riippuu huippuimurin tehosta - huippuimurin suurin sallittu käyttöteho 300 W - konepestävä polyesterisuodatin - 1 x 9 W (50 cm) / 1 x 11 W (60 cm), loisteputki (kanta G23) - minimiasennuskorkeus sähköliedestä 40 cm, kaasuliedestä 65 cm 	7251502	valkoinen, 50 cm	281	346
	7251602	valkoinen, 60 cm (kuvassa)	306	376
<p>Huippuimurin ON/OFF-toiminto Asennuksen yhteydessä laitteeseen voidaan aktiivoida huippuimurin ON/OFF-toiminto. Vedä tehonsäätökytkin irti. Poista kytkimen alla oleva leveämpi muovinen häiritsevä. Asenna tehonsäätökytkin paikalleen. Käännä säätökytkin vastapäivää niin pitkälle kuin se menee. Tällöin huippuimurin saa sammutettua.</p>				


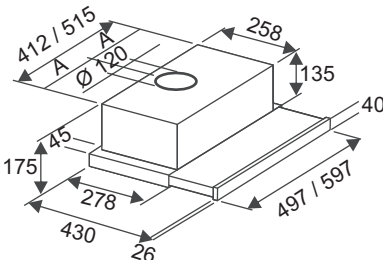

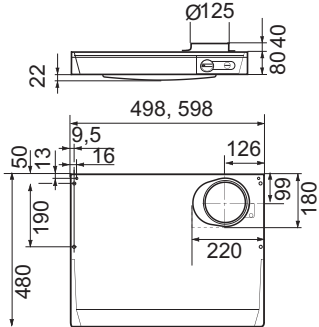
LAPETEK X3-MALLIT (ei omaa moottoria)

	Tuote nro	Materiaali, väri	alv % 0	alv % 23
<p>LAPETEK SLIM 60, ulosvedettävä kalustekehikko</p>   <p>- etulistan väri alulook, vaihdettavissa omaan valolistaan - Huom! Kaapin minimisyvyys 31,5 cm - ohjausyksikkö (LAPETEK 400-X3) on tilattava erikseen</p>	7420682	alulook, 60 cm	156	192
<p>Hinta sisältää vain kehhikon, johon tarvittava ohjausyksikkö asennetaan.</p> <p>Ohjausyksikkö Lapetek 400-X3 on tilattava erikseen (katso alla oleva tuote).</p>				
<p>LAPETEK 400-X3, kalustemalli</p>   <p>- ei huippumuriohjausta, vain sulkuläppä auki/kiinni ja valo - aikaohjattu sulkuläppä, max. 60 min - yleensä kerrostaloissa käytettävä malli - liesikuvun imuteho riippuu huippumurin tehosta - konepestävä metallirasvasuodatin - 1 x 11 W, loisteputki (kanta G23) - minimiasennuskorkeus sähköliedestä 45 cm, kaasuliedestä 65 cm</p>	4091	RST-look / musta kalustemalli	368	453
<p>Erikseen asennettaessa on asennusaukko 453 x 298 mm.</p>				
<p>LAPETEK 200-X3 50 ja 60, kalustemalli</p>   <p>- ei huippumuriohjausta, vain sulkuläppä auki/kiinni ja valo - aikaohjattu sulkuläppä, max. 60 min - yleensä kerrostaloissa käytettävä malli - liesikuvun imuteho riippuu huippumurin tehosta - konepestävä polyesterisuodatin - 1x9 W (50 cm) / 1x11 W (60 cm), loisteputki (kanta G23) - minimiasennuskorkeus sähköliedestä 40 cm, kaasuliedestä 65 cm</p>	7251522 7251622	valkoinen, 50 cm valkoinen, 60 cm (kuvassa)	220 232	271 285


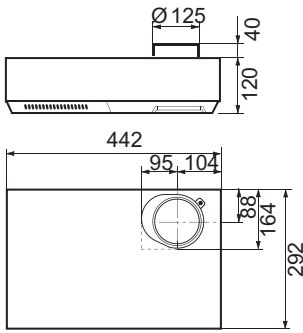


LAPETEK MOOTTORIMALLIT



KALUSTEISIIN SJOITETTAVAT LIESITUULETTIMET

	Tuote nro	Materiaali, väri	alv % 0	alv % 23
<p>LAPETEK ALFAPLUS 50 ja 60, kalustemalli</p>   <p>M</p> <p>- imuteho 150 - 317 m³/h - mittausnormi IEC 61591 - max. äänitaso: 63 dB (A) - mittausnormi IEC 60704-2-13 - konepestävä metallirasvasuodatin - 2 x 40 W, hehkulamppu (kanta E14) - asennusaukko 298 x 453 mm - minimiasennuskorkeus sähköliedestä 45 cm, kaasuliedestä 65 cm</p>	2075	RST-etulista, 50 cm (kuvassa)	151	186
	2076	RST-etulista, 60 cm	160	197
	3002	aktiivihiilisuodatin	39	48
<p>LAPETEK 200-M 50 ja 60, kalustemalli</p>   <p>M</p> <p>- imuteho 183 - 384 m³/h - mittausnormi IEC 61591 - max. äänitaso: 59 dB (A) - mittausnormi IEC 60704-2-13 - konepestävä polyesterirasvasuodatin - 1 x 9 W (50 cm) / 1 x 11 W (60 cm), loisteputki (G23) - asennusaukko 298 x 453 mm - minimiasennuskorkeus sähköliedestä 40 cm, kaasuliedestä 65 cm</p>	7210592	valkoinen, 50 cm	231	284
	7210692	valkoinen, 60 cm (kuvassa)	231	284
	71980	pestävä aktiivihiilisuodatin (asennetaan rasvasuodattimen tilalle)	100	123
	71982	aktiivihiilikehikko, 50 cm	80	98
	71983	aktiivihiilikehikko, 60 cm (asennetaan suoraan liesituulettimen päälle. Kehikon korkeus 70 mm, jonka päälle asennetaan täyssyvä yläkaappi.)	80	98



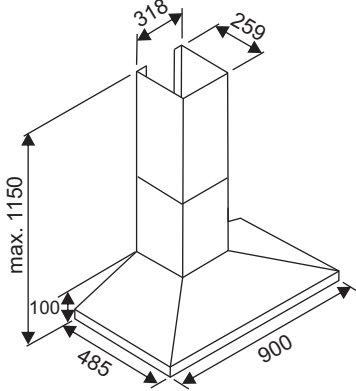

KALUSTEISIIN SIJOITETTAVAT LIESITUULETTIMET

	Tuote nro	Materiaali, väri	alv % 0	alv % 23
<p>LAPETEK 400-M, kalustemalli</p>   <p>M</p> <ul style="list-style-type: none"> - imuteho 199 - 399 m³/h - mittausnormi IEC 61591 - max. äänitaso: 61 dB (A) - mittausnormi IEC 60704-2-13 - konepestävä metallirasvasuodatin - 1 x 11 W, loisteputki (kanta G23) - asennusaukko 298 x 453 mm - minimiasennuskorkeus sähköliedestä 45 cm, kaasuliedestä 65 cm 	4094	rst-look / musta	335	412
	71986	aktiivihiiisuodatin ja asennuskotelo, koko 200 x 400 x 80 mm (asennetaan liesituulettimen yläpuolelle)	65	80
	72002	 pestävä aktiivihiiisuodatin (asennetaan rasvasuodattimen tilalle) 	105	129


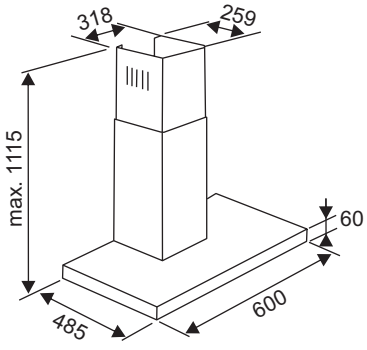
LAPETEK 3000-SARJAN LIESITUULETTIMET

	Tuote nro	Materiaali, väri	alv % 0	alv % 23
LAPETEK VAILA 50, seinämalli  	301160	RST, 50 cm	194	239
	3150	jatkohormisetti, RST, 600 + 520 mm	100	123
	3003	aktiivihiilisuodatin	39	48
<div style="border: 1px solid black; padding: 2px; display: inline-block; font-weight: bold; margin-bottom: 10px;">M</div> <p style="color: red; font-weight: bold; transform: rotate(-15deg); font-size: 1.2em; margin: 10px 0;">UUTUUS</p> <ul style="list-style-type: none"> - imuteho 184 - 482 m³/h - mittausnormi IEC 61591 - max. äänitaso: 67 dB (A) - mittausnormi IEC 60704-2-13 - konepestävä metallirasvasuodatin - 2 x 20 W, halogeeni (kanta G4) - sopii huonekorkeuksiin 211 - 246 cm (hormiinpuhallus) - jatkohormin kanssa max. huonekorkeus 306 cm - minimiasennuskorkeus keittotasosta 65 cm 				
LAPETEK GAMMAPLUS 60 ja 90, seinämalli  	3055	RST, 60 cm	304	374
	3056	RST, 90 cm (kuvassa)	348	428
	3153	jatkohormi, RST, 880 mm, korvaa vakioalahormin	140	172
	3061	VALKOINEN, 60 cm	304	374
	3153V	jatkohormi, valkoinen, 880 mm, korvaa vakioalahormin	118	145
	3002	aktiivihiilisuodatin	39	48
<div style="border: 1px solid black; padding: 2px; display: inline-block; font-weight: bold; margin-bottom: 10px;">M</div> <p style="color: red; font-weight: bold; transform: rotate(-15deg); font-size: 1.2em; margin: 10px 0;">UUTUUS VALKOINEN</p> <ul style="list-style-type: none"> - imuteho 296 - 464 m³/h - mittausnormi IEC 61591 - max. äänitaso: 59 dB (A) - mittausnormi IEC 60704-2-13 - konepestävä metallirasvasuodatin - 2 x 20 W, halogeeni (kanta G4) - sopii huonekorkeuksiin 228 - 273 cm (hormiinpuhallus) - jatkohormin kanssa max. huonekorkeus 314 cm - minimiasennuskorkeus keittotasosta 65 cm 				


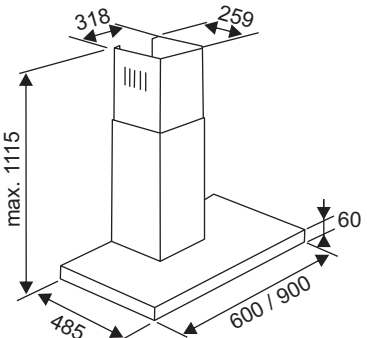

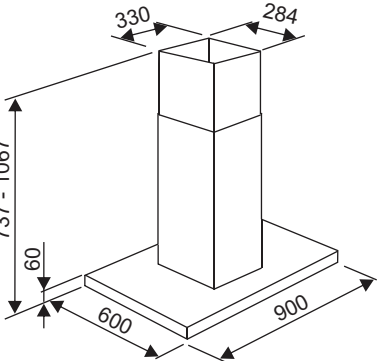
LAPETEK 3000-SARJAN LIESITUULETTIMET

	Tuote nro	Materiaali, väri	alv % 0	alv % 23
<p>LAPETEK TEXA 60, seinämalli</p>   <p>UUTUUS</p> <p>M INT </p> <ul style="list-style-type: none"> - imuteho 295 - 616 (705) m³/h - mittausnormi IEC 61591 - max. äänitaso: 63 (66) dB (A) - mittausnormi IEC 60704-2-13 - intensiivitoiminto, noin 10 min (tehoarvot suluissa) - ajastettu sulkeminen, noin 15 min - "raitis ilma" -tuuletustoiminto - rasvasuodattimen puhdistustarpeen osoitin - aktiivihiilisuodattimen vaihtotarpeen osoitin - konepestävä metallirasvasuodatin - 2 x 20 W, halogeeni (kanta G4) - sopii huonekorkeuksiin 221 - 270 cm (hormiinpuhallus) - jatkohormin kanssa max. huonekorkeus 312 cm - minimiasennuskorkeus keittotasosta 65 cm 	301560	RST, 60 cm (kuvassa)	292	359
	412060	jatkohormi, RST, 1000 mm, korvaa vakioalahormin	140	172
	301565	VALKOINEN, 60 cm	292	359
	412065	jatkohormi, valkoinen, 1000 mm, korvaa vakioalahormin	140	172
	3002	aktiivihiilisuodatin	39	48
<p>LAPETEK TEXA 90, seinämalli</p>   <p>UUTUUS</p> <p>M INT </p> <ul style="list-style-type: none"> - imuteho 295 - 616 (705) m³/h - mittausnormi IEC 61591 - max. äänitaso: 63 (66) dB (A) - mittausnormi IEC 60704-2-13 - intensiivitoiminto, noin 10 min (tehoarvot suluissa) - ajastettu sulkeminen, noin 15 min - "raitis ilma" -tuuletustoiminto - rasvasuodattimen puhdistustarpeen osoitin - aktiivihiilisuodattimen vaihtotarpeen osoitin - konepestävä metallirasvasuodatin - 2 x 20 W, halogeeni (kanta G4) - sopii huonekorkeuksiin 221 - 270 cm (hormiinpuhallus) - jatkohormin kanssa max. huonekorkeus 312 cm - minimiasennuskorkeus keittotasosta 65 cm 	301660	RST, 90 cm	333	410
	412060	jatkohormi, RST, 1000 mm, korvaa vakioalahormin	140	172
	3002	aktiivihiilisuodatin	39	48


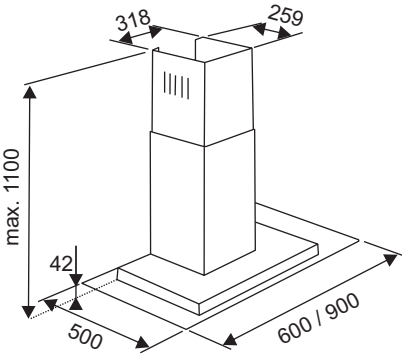

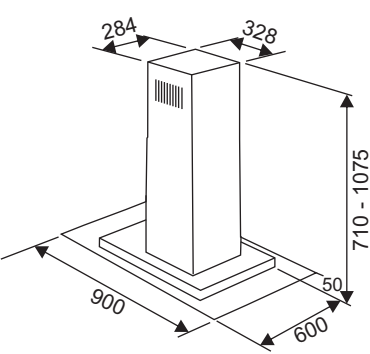
LAPETEK 3000-SARJAN LIESITUULETTIMET

	Tuote nro	Materiaali, väri	alv % 0	alv % 23
LAPETEK DANNA 60, seinämalli  	302160	RST/musta lasi, 60 cm	362	445
	412060	jatkohormi, RST, 1000 mm, korvaa vakioalahormin	140	172
	3002	aktiivihillisuodatin	39	48
<div style="display: flex; align-items: center; justify-content: center;"> <div style="border: 1px solid black; padding: 2px; margin-right: 5px;">M</div> <div style="border: 1px solid black; padding: 2px; margin-right: 5px;">INT</div> <div style="border: 1px solid black; padding: 2px; margin-right: 5px;">⌚</div> <div style="color: red; font-weight: bold; font-size: 1.2em; margin-left: 20px;">UUTUUS</div> </div> <ul style="list-style-type: none"> - imuteho 295 - 616 (705) m³/h - mittausnormi IEC 61591 - max. äänitaso: 63 (66) dB (A) - mittausnormi IEC 60704-2-13 - intensiivitoiminto, noin 10 min (tehoarvot suluissa) - ajastettu sulkeminen, noin 15 min - "raitis ilma" -tuuletustoiminto - rasvasuodattimen puhdistustarpeen osoitin - aktiivihillisuodattimen vaihtotarpeen osoitin - konepestävä metallirasvasuodatin - 2 x 20 W, halogeeni (kanta G4) - sopii huonekorkeuksiin 217 - 266 cm (hormiinpuhallus) - jatkohormin kanssa max. huonekorkeus 308 cm - minimiasennuskorkeus keittotasosta 65 cm 	302260	RST/musta lasi, 90 cm	438	539
	412060	jatkohormi, RST, 1000 mm, korvaa vakioalahormin	140	172
	3002	aktiivihillisuodatin	39	48
<div style="display: flex; align-items: center; justify-content: center;"> <div style="border: 1px solid black; padding: 2px; margin-right: 5px;">M</div> <div style="border: 1px solid black; padding: 2px; margin-right: 5px;">INT</div> <div style="border: 1px solid black; padding: 2px; margin-right: 5px;">⌚</div> <div style="color: red; font-weight: bold; font-size: 1.2em; margin-left: 20px;">UUTUUS</div> </div> <ul style="list-style-type: none"> - imuteho 295 - 616 (705) m³/h - mittausnormi IEC 61591 - max. äänitaso: 63 (66) dB (A) - mittausnormi IEC 60704-2-13 - intensiivitoiminto, noin 10 min (tehoarvot suluissa) - ajastettu sulkeminen, noin 15 min - "raitis ilma" -tuuletustoiminto - rasvasuodattimen puhdistustarpeen osoitin - aktiivihillisuodattimen vaihtotarpeen osoitin - konepestävä metallirasvasuodatin - 2 x 20 W, halogeeni (kanta G4) - sopii huonekorkeuksiin 217 - 266 cm (hormiinpuhallus) - jatkohormin kanssa max. huonekorkeus 308 cm - minimiasennuskorkeus keittotasosta 65 cm 				



LAPETEK 3000-SARJAN LIESITUULETTIMET

	Tuote nro	Materiaali, väri	alv % 0	alv % 23
LAPETEK JONA 60 ja 90, seinämalli				
 	301860	RST, 60 cm	354	435
	301960	RST, 90 cm (kuvassa)	390	480
	412060	jatkohormi, RST, 1000 mm, korvaa vakio- alahormin	140	172
	301865	VALKOINEN, 60 cm	354	435
	412065	jatkohormi, valkoinen, 1000 mm, korvaa vakio- alahormin	140	172
<div style="display: flex; align-items: center; gap: 10px;"> <div style="border: 1px solid black; padding: 2px 5px;">M</div> <div style="border: 1px solid black; padding: 2px 5px;">INT</div> <div style="border: 1px solid black; padding: 2px 5px;">🕒</div> </div> <p style="color: red; font-weight: bold; font-size: 1.2em; margin-top: 10px;">UUTUUS</p> <ul style="list-style-type: none"> - imuteho 295 - 616 (705) m3/h - mittausnormi IEC 61591 - max. äänitaso: 63 (66) dB (A) - mittausnormi IEC 60704-2-13 - intensiivitoiminto, noin 10 min (tehoarvot suluissa) - ajastettu sulkeminen, noin 15 min - "raitis ilma" -tuuletustoiminto - rasvasuodattimen puhdistustarpeen osoitin - aktiivihiilisuodattimen vaihtotarpeen osoitin - konepestävä metallirasvasuodatin - 2 x 20 W, halogeeni (kanta G4) - sopii huonekorkeuksiin 217 - 266 cm (hormiinpuhallus) - jatkohormin kanssa max. huonekorkeus 308 cm - minimiasennuskorkeus keittotasosta 65 cm 	3002	aktiivihiilisuodatin	39	48
LAPETEK JONA-V, saarekemalli				
 	302060	RST, 90 cm saarekemalli (kuvassa seinämalli 90)	725	892
	3001	aktiivihiilisuodatin	39	48
<div style="display: flex; align-items: center; gap: 10px;"> <div style="border: 1px solid black; padding: 2px 5px;">M</div> <div style="border: 1px solid black; padding: 2px 5px;">INT</div> <div style="border: 1px solid black; padding: 2px 5px;">🕒</div> </div> <p style="color: red; font-weight: bold; font-size: 1.2em; margin-top: 10px;">UUTUUS</p> <ul style="list-style-type: none"> - imuteho 295 - 616 (705) m3/h - mittausnormi IEC 61591 - max. äänitaso: 63 (66) dB (A) - mittausnormi IEC 60704-2-13 - intensiivitoiminto, noin 10 min (tehoarvot suluissa) - ajastettu sulkeminen, noin 15 min - "raitis ilma" -tuuletustoiminto - rasvasuodattimen puhdistustarpeen osoitin - aktiivihiilisuodattimen vaihtotarpeen osoitin - konepestävä metallirasvasuodatin - 4 x 20 W, halogeeni (kanta G4) - sopii huonekorkeuksiin 229 - 262 cm (hormiinpuhallus) - minimiasennuskorkeus keittotasosta 65 cm 				

LAPETEK 3000-SARJAN LIESITUULETTIMET

	Tuote nro	Materiaali, väri	alv % 0	alv % 23	
LAPETEK FARA 60 ja 90, seinämalli  	302460	RST / lasi, 60 cm (kuvassa)	330	406	
	302560	RST / lasi, 90 cm	352	433	
	412060	jatkohormi, RST, 1000 mm, korvaa vakio-alahormin	140	172	
	3002	aktiivihiilisuodatin	39	48	
<div style="text-align: center;">M</div> <div style="display: flex; justify-content: center; align-items: center;"> INT ⌚ </div> <div style="text-align: center; color: red; font-weight: bold; font-size: 1.2em; margin-top: 10px;">UUTUUS</div> <ul style="list-style-type: none"> - imuteho 295 - 616 (705) m³/h - mittausnormi IEC 61591 - max. äänitaso: 63 (66) dB (A) - mittausnormi IEC 60704-2-13 - intensiivitoiminto, noin 10 min (tehoarvot suluissa) - ajastettu sulkeminen, noin 15 min - "raitis ilma" -tuuletustoiminto - rasvasuodattimen puhdistustarpeen osoitin - aktiivihiilisuodattimen vaihtotarpeen osoitin - konepestävä metallirasvasuodatin - 2 x 20 W, halogeeni (kanta G4) - sopii huonekorkeuksiin 216 - 265 cm (hormiinpuhallus) - jatkohormin kanssa max. huonekorkeus 306 cm - minimiasennuskorkeus keittotasosta 65 cm 	LAPETEK FARA-V, saarekemalli  	302660	RST / lasi, 90 cm saarekemalli (kuvassa seinämalli 90)	811	998
<div style="text-align: center;">M</div> <div style="display: flex; justify-content: center; align-items: center;"> INT ⌚ </div> <div style="text-align: center; color: red; font-weight: bold; font-size: 1.2em; margin-top: 10px;">UUTUUS</div> <ul style="list-style-type: none"> - imuteho 295 - 616 (705) m³/h - mittausnormi IEC 61591 - max. äänitaso: 63 (66) dB (A) - mittausnormi IEC 60704-2-13 - intensiivitoiminto, noin 10 min (tehoarvot suluissa) - ajastettu sulkeminen, noin 15 min - "raitis ilma" -tuuletustoiminto - rasvasuodattimen puhdistustarpeen osoitin - aktiivihiilisuodattimen vaihtotarpeen osoitin - konepestävä metallirasvasuodatin - 4 x 20 W, halogeeni (kanta G4) - sopii huonekorkeuksiin 226 - 263 cm (hormiinpuhallus) - minimiasennuskorkeus keittotasosta 65 cm 		3001	aktiivihiilisuodatin	39	48

LAPETEK 3000-SARJAN LIESITUULETTIMET

	Tuote nro	Materiaali, väri	alv % 0	alv % 23
<p>LAPETEK OXNA 90, seinämalli</p>   <p>UUTUUS</p> <p>M INT </p> <ul style="list-style-type: none"> - imuteho 295 - 616 (705) m³/h - mittausnormi IEC 61591 - max. äänitaso: 63 (66) dB (A) - mittausnormi IEC 60704-2-13 - intensiivitoiminto, noin 10 min (tehoarvot suluissa) - ajastettu sulkeminen, noin 15 min - "raitis ilma" -tuuletustoiminto - rasvasuodattimen puhdistustarpeen osoitin - aktiivihiihliisuodattimen vaihtotarpeen osoitin - konepestävä metallirasvasuodatin - 2 x 20 W, halogeeni (kanta G4) - sopii huonekorkeuksiin 228 - 271 cm (hormiinpuhallus) - jatkohormin kanssa max. huonekorkeus 326 cm - minimiasennuskorkeus keittotasosta 45 cm 	302760	RST / lasi, 90 cm	532	654
	412060	jatkohormi, RST, 1000 mm, korvaa vakioalahormin	140	172
	3002	aktiivihiihliisuodatin	39	48


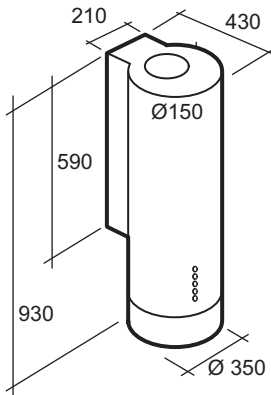


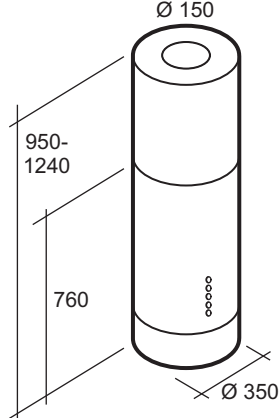

LAPETEK 5000-SARJAN LIESITUULETTIMET



LAPETEK 5000-SARJAN LIESITUULETTIMET

	Tuote nro	Materiaali, väri	alv % 0	alv % 23
<p>LAPETEK ARCOLUX 60 ja 90, seinämalli</p>   <p>M</p> <p>LUXUS-RST INT </p> <ul style="list-style-type: none"> - imuteho 260 - 550 (780) m³/h - mittausnormi IEC 61591 - max. äänitaso: 52 (62) dB (A) - mittausnormi IEC 60704-2-13 - intensiivitoiminto, noin 15 min (tehoarvot suluissa) - ajastettu sulkeminen, noin 15 min - rasvasuodattimen puhdistustarpeen merkkivalo - konepestävä metallirasvasuodatin - 2 x 20 W, halogeeni (kanta G4) - sopii huonekorkeuksiin 231 - 277 cm (hormiinpuhallus) - jatkohormin kanssa max. huonekorkeus 306 cm - minimiasennuskorkeus keittotasosta 65 cm 	5020	RST / lasi, 60 cm	690	849
	5021	RST / lasi, 90 cm (kuvassa)	690	849
	4054	jatkohormi, RST, 960 mm	140	172
	1990	aktiivihiilisuodatin	39	48
<p>LAPETEK ARCOLUX-V, saarekemalli</p>   <p>M</p> <p>LUXUS-RST INT </p> <ul style="list-style-type: none"> - imuteho 260 - 550 (780) m³/h - mittausnormi IEC 61591 - max. äänitaso: 52 (62) dB (A) - mittausnormi IEC 60704-2-13 - intensiivitoiminto, noin 15 min (tehoarvot suluissa) - ajastettu sulkeminen, noin 15 min - rasvasuodattimen puhdistustarpeen merkkivalo - konepestävä metallirasvasuodatin - 4 x 20 W, halogeeni (kanta G4) - sopii huonekorkeuksiin 220 - 282 cm (hormiinpuhallus) - jatkohormin kanssa max. huonekorkeus 340 cm - minimiasennuskorkeus keittotasosta 65 cm 	5023	RST / lasi, 90 cm saarekemalli	1102	1355
	4055	jatkohormi, RST, 1200 mm	355	437
	1990	aktiivihiilisuodatin	39	48


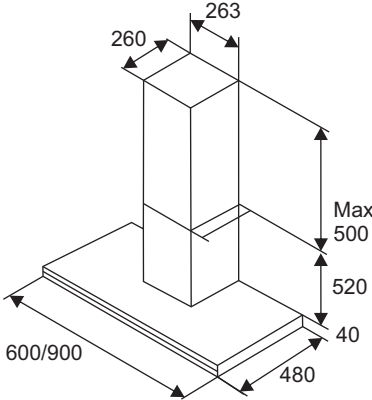

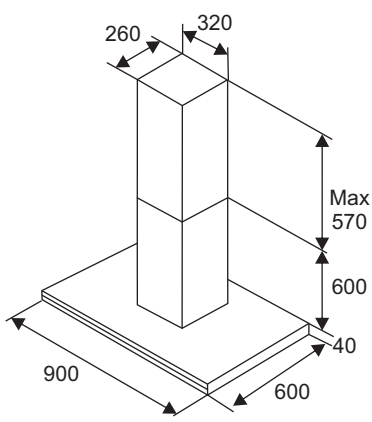
LAPETEK 5000-SARJAN LIESITUULETTIMET

	Tuote nro	Materiaali, väri	alv % 0	alv % 23
<p>LAPETEK APOLLO 35, rst, seinämalli</p>   <p>M</p> <p>LUXUS-RST INT </p> <ul style="list-style-type: none"> - imuteho 260 - 550 (780) m³/h - mittausnormi IEC 61591 - max. äänitaso: 52 (62) dB (A) - mittausnormi IEC 60704-2-13 - intensiivitoiminto, noin 15 min (tehoarvot suluissa) - ajastettu sulkeminen, noin 15 min - rasvasuodattimen puhdistustarpeen merkkivalo - konepestävä metallirasvasuodatin - 3 x 20 W, halogeeni (kanta Gu4) - minimihuonekorkeus 248 cm, aktiivihiilisuodatinta käytettäessä 263 cm - minimiasennuskorkeus keittotasosta 65 cm 	5016	RST, 35 cm	844	1038
	1991	aktiivihiilisuodatin	39	48
<p>LAPETEK APOLLO-V, rst, saarekemalli</p>   <p>M</p> <p>LUXUS-RST INT </p> <ul style="list-style-type: none"> - imuteho 260 - 550 (780) m³/h - mittausnormi IEC 61591 - max. äänitaso: 52 (62) dB (A) - mittausnormi IEC 60704-2-13 - intensiivitoiminto, noin 15 min (tehoarvot suluissa) - ajastettu sulkeminen, noin 15 min - rasvasuodattimen puhdistustarpeen merkkivalo - konepestävä metallirasvasuodatin - 3 x 20 W, halogeeni (kanta Gu4) - sopii huonekorkeuksiin 250 - 279 cm (hormiinpuhallus) - minimiasennuskorkeus keittotasosta 65 cm 	5018	RST, 35 cm saarekemalli	1082	1331
	1991	aktiivihiilisuodatin	39	48
	4060	lasi, 600 x 900 x 10 mm	338	416

LAPETEK 5000-SARJAN LIESITUULETTIMET

	Tuote nro	Materiaali, väri	alv % 0	alv % 23
<p>LAPETEK APOLLO 35, valkoinen, seinämalli</p>   <p>M INT </p> <p>UUTUUS VALKOINEN</p> <ul style="list-style-type: none"> - imuteho 260 - 550 (780) m³/h - mittausnormi IEC 61591 - max. äänitaso: 52 (62) dB (A) - mittausnormi IEC 60704-2-13 - intensiivitoiminto, noin 15 min (tehoarvot suluissa) - ajastettu sulkeminen, noin 15 min - rasvasuodattimen puhdistustarpeen merkkivalo - konepestävä metallirasvasuodatin - 3 x 20 W, halogeeni (kanta Gu4) - minimihuonekorkeus 247 cm, aktiivihiiisuodatinta käytettäessä 264 cm - minimiasennuskorkeus keittotasosta 65 cm 	501665	valkoinen, 35 cm (kuvassa saarekemalli)	844	1038
	1991	aktiivihiiisuodatin	39	48
<p>LAPETEK APOLLO-V, valkoinen, saarekemalli</p>   <p>M INT </p> <p>UUTUUS VALKOINEN</p> <ul style="list-style-type: none"> - imuteho 260 - 550 (780) m³/h - mittausnormi IEC 61591 - max. äänitaso: 52 (62) dB (A) - mittausnormi IEC 60704-2-13 - intensiivitoiminto, noin 15 min (tehoarvot suluissa) - ajastettu sulkeminen, noin 15 min - rasvasuodattimen puhdistustarpeen merkkivalo - konepestävä metallirasvasuodatin - 3 x 20 W, halogeeni (kanta Gu4) - sopii huonekorkeuksiin 250 - 277 cm (hormiinpuhallus) - minimiasennuskorkeus keittotasosta 65 cm 	501865	valkoinen, 35 cm saarekemalli	1082	1331
	1991	aktiivihiiisuodatin	39	48

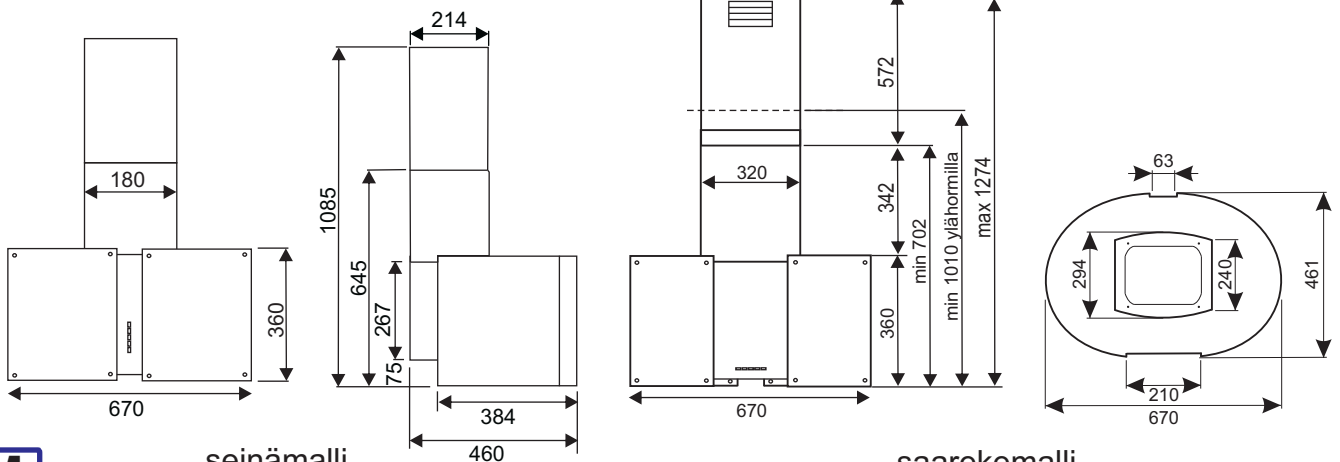
LAPETEK 5000-SARJAN LIESITUULETTIMET

	Tuote nro	Materiaali, väri	alv % 0	alv % 23	
LAPETEK LUXOR 60 ja 90, seinämalli  	5095	RST, 60 cm	770	947	
	5096	RST, 90 cm (kuvassa)	770	947	
	4051	jatkohormi, RST, 960 mm	140	172	
	1990	aktiivihiiisuodatin	39	48	
<div style="border: 1px solid black; padding: 2px; display: inline-block; margin-right: 5px;">M</div> <div style="border: 1px solid black; padding: 2px; display: inline-block; margin-right: 5px;">LUXUS-RST</div> <div style="border: 1px solid black; padding: 2px; display: inline-block; margin-right: 5px;">INT</div> <div style="border: 1px solid black; padding: 2px; display: inline-block; margin-right: 5px;">🕒</div> <p>- imuteho 260 - 550 (780) m³/h - mittausnormi IEC 61591 - max. äänitaso: 52 (62) dB (A) - mittausnormi IEC 60704-2-13 - intensiivitoiminto, noin 15 min (tehoarvot suluissa) - ajastettu sulkeminen, noin 15 min - rasvasuodattimen puhdistustarpeen merkkivalo - konepestävä metallirasvasuodatin - 1 x 13 W (60 cm) / 1 x 21 W (90 cm), loisteputki - kuvun etureunassa oleva valolista antaa valoa eteen - sopii huonekorkeuksiin 211 - 261 cm (hormiinpuhallus) - jatkohormin kanssa max. huonekorkeus 300 cm - minimiasennuskorkeus keittotasosta 65 cm</p>	LAPETEK LUXOR-V, saarekemalli  	5097	RST, 90 cm saarekemalli	1199	1475
4053		jatkohormi, RST, 1200 mm	355	437	
1990		aktiivihiiisuodatin	39	48	
<div style="border: 1px solid black; padding: 2px; display: inline-block; margin-right: 5px;">M</div> <div style="border: 1px solid black; padding: 2px; display: inline-block; margin-right: 5px;">LUXUS-RST</div> <div style="border: 1px solid black; padding: 2px; display: inline-block; margin-right: 5px;">INT</div> <div style="border: 1px solid black; padding: 2px; display: inline-block; margin-right: 5px;">🕒</div> <p>- imuteho 260 - 550 (780) m³/h - mittausnormi IEC 61591 - max. äänitaso: 52 (62) dB (A) - mittausnormi IEC 60704-2-13 - intensiivitoiminto, noin 15 min (tehoarvot suluissa) - ajastettu sulkeminen, noin 15 min - rasvasuodattimen puhdistustarpeen merkkivalo - konepestävä metallirasvasuodatin - 2 x 21 W, loisteputki - kuvun reunoissa oleva valolista antaa valoa eteen ja taakse - sopii huonekorkeuksiin 219 - 276 cm (hormiinpuhallus) - jatkohormin kanssa max. huonekorkeus 335 cm - minimiasennuskorkeus keittotasosta 65 cm</p>					



LAPETEK SINOPE, vaihdettavalla lasilla. Tehokkaalla moottorilla varustettu valaisimenomainen liesikupu. Kuvun alapinnassa on työvalaistus 2 x 20 W ja sivuilla himmentimellä varustettu tunnelma-valaistus. Molempia valaistuksia käytetään kuvun edessä olevista kytkimistä.

LAPETEK STELLANOVA - MALLISTO



M

seinämalli

saarekemalli

LUXUS-RST INT ⏸

- imuteho: 260 - 550 (780) m³/h - mittausnormi IEC 61591
- maksimi äänitaso: 52 (62) dB(A) - mittausnormi IEC 60704-2-13
- intensiivitoiminto, noin 15 min (tehoarvot suluissa)
- ajastettu sulkeminen, noin 15 min
- rasvasuodattimen puhdistustarpeen merkkivalo
- konepestävä metallirasvasuodatin
- 2 x 20 W (seinä) / 4 x 20 W (saareke), halogeeni (kanta G4) sekä 4 x 25 W hehkulamppu, jossa himmennin
- seinämalli sopii huonekorkeuksiin 219 - 263 cm (hormiinpuhallus)
- saarekemalli sopii huonekorkeuksiin 256 - 282 cm (hormiinpuhallus)

LAPETEK SINOPE 70, seinämalli
LAPETEK SINOPE-V, saarekemalli



LAPETEK ELARA 70, seinämalli
LAPETEK ELARA-V, saarekemalli



Tuote nro	Malli, materiaali	alv % 0	alv % 23
5081	LAPETEK SINOPE 70 RST / lasi, seinämalli	1260	1550
508260	LAPETEK SINOPE-V RST / lasi, saarekemalli	1690	2079
1991	aktiivihillisuodatin	39	48

Tuote nro	Malli, materiaali	alv % 0	alv % 23
5083	LAPETEK ELARA 70 RST / lasi, seinämalli	1260	1550
509360	LAPETEK ELARA-V RST / lasi, saarekemalli	1690	2079
1991	aktiivihillisuodatin	39	48

LAPETEK MIRANDA 70, seinämalli
LAPETEK MIRANDA-V, saarekemalli



UUTUUS



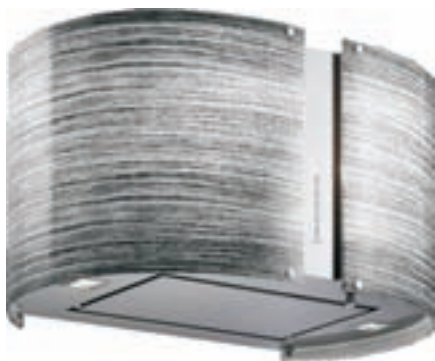
Saarekemalleissa on leveä etupaneeli.

Tuote nro	Malli, materiaali	alv % 0	alv % 23
5094	LAPETEK MIRANDA 70 RST / lasi, seinämalli	1260	1550
509560	LAPETEK MIRANDA-V RST / lasi, saarekemalli	1690	2079
1991	aktiivihillisuodatin	39	48

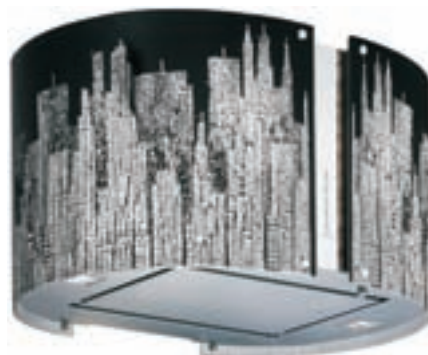


Seinämalleissa on kapea etupaneeli.

LAPETEK METIS 70, seinämalli
LAPETEK METIS-V, saarekemalli



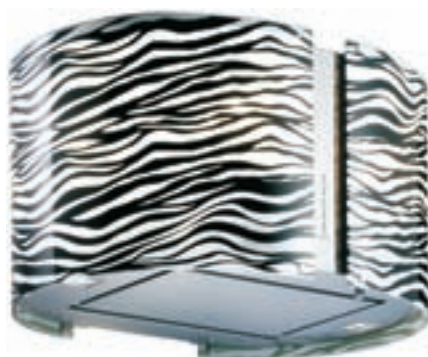
LAPETEK CITY 70, seinämalli
LAPETEK CITY-V, saarekemalli



Tuote nro	Malli, materiaali	alv % 0	alv % 23
5084	LAPETEK METIS 70 RST / lasi, seinämalli	1260	1550
508560	LAPETEK METIS-V RST / lasi, saarekemalli	1690	2079
1991	aktiivihiihisuodatin	39	48

Tuote nro	Malli, materiaali	alv % 0	alv % 23
5091	LAPETEK CITY 70 RST / lasi, seinämalli	1260	1550
509260	LAPETEK CITY-V RST / lasi, saarekemalli	1690	2079
1991	aktiivihiihisuodatin	39	48

LAPETEK ZEBRA 70, seinämalli
LAPETEK ZEBRA-V, saarekemalli



Saarekemalleissa on leveä etupaneeli.

Tuote nro	Malli, materiaali	alv % 0	alv % 23
5086	LAPETEK ZEBRA 70 RST / lasi, seinämalli	1260	1550
508760	LAPETEK ZEBRA-V RST / lasi, saarekemalli	1690	2079
1991	aktiivihiihisuodatin	39	48



Seinämalleissa on kapea etupaneeli.

LAPETEK RHEA 70, seinämalli
LAPETEK RHEA-V, saarekemalli



LAPETEK DIONE 70, seinämalli
LAPETEK DIONE-V, saarekemalli



Tuote nro	Malli, materiaali	alv % 0	alv % 23
5088	LAPETEK RHEA 70 RST / lasi, seinämalli	1260	1550
509860	LAPETEK RHEA-V RST / lasi, saarekemalli	1690	2079
1991	aktiivihiihisuodatin	39	48

Tuote nro	Malli, materiaali	alv % 0	alv % 23
5089	LAPETEK DIONE 70 RST / lasi, seinämalli	1260	1550
509960	LAPETEK DIONE-V RST / lasi, saarekemalli	1690	2079
1991	aktiivihiihisuodatin	39	48

LAPETEK TITAN 70, seinämalli
LAPETEK TITAN-V, saarekemalli



UUTUUS



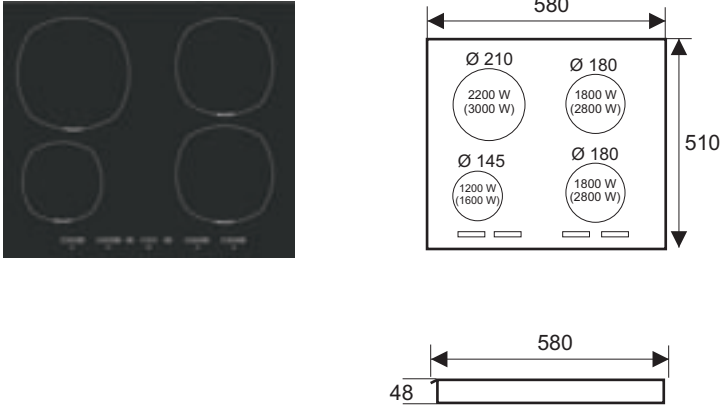
Saarekemalleissa on leveä etupaneeli.

Tuote nro	Malli, materiaali	alv % 0	alv % 23
5100	LAPETEK TITAN 70 RST / lasi, seinämalli	1260	1550
510160	LAPETEK TITAN-V RST / lasi, saarekemalli	1690	2079
1991	aktiivihiihisuodatin	39	48



Seinämalleissa on kapea etupaneeli.

LAPETEK KERAAMISET KEITTOTASOT

	Tuote nro	Materiaali, väri	alv % 0	alv % 23
<p>LAPETEK PROFI-IK60, keraaminen induktiokeittotaso</p>  <ul style="list-style-type: none"> - 4 induktiokeittoaluetta - hipaisukytkimet, 9-portainen tehonsäätö - ajastin, sammuttaa keittoalueen halutun ajan jälkeen - Booster-toiminto, lisää keittoalueen maksimitehoa - ylikiehumissuoja - jälkilämmösoitin - lapsilukko 	4073	<p>induktiokeittotaso kehuksetön</p> <p>ulkomitat: 580 x 510 mm (LxS) asennusmitat: 560 x 490 mm (LxS) liitântäteho: 7200 W</p> <p>Keittotason alapuolella oltava vapaata tilaa vähintään 25 mm.</p>	800	984

INDUKTIOKEITTOTASOLLA ON USEITA ETUJA

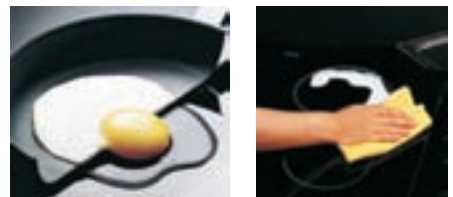
Induktiokeittotasolla on useita huippuominaisuuksia, joiden ansiosta sen suosio kasvaa jatkuvasti. Induktiokeittotasossa yhdistyvät nopeus, turvallisuus, energiataloudellisuus ja helppokäyttöisyys.

Induktiokeittotason nopeus perustuu sähkömagneettiseen kenttään, joka muodostuu induktiolähteen ja keittoastian pohjan välille. Näin kuumennus kohdistuu suoraan keittoastiaan, ei välillisesti lasipinnan kautta. Tämä nopeuttaa keittoaikaa huomattavasti ja mahdollistaa nopeat tehonmuutokset. Induktiokeittotasolla ruoka kuumenee nopeammin kuin kaasutasolla. Litra vettä kiehuu jopa reilussa 3 minuutissa.

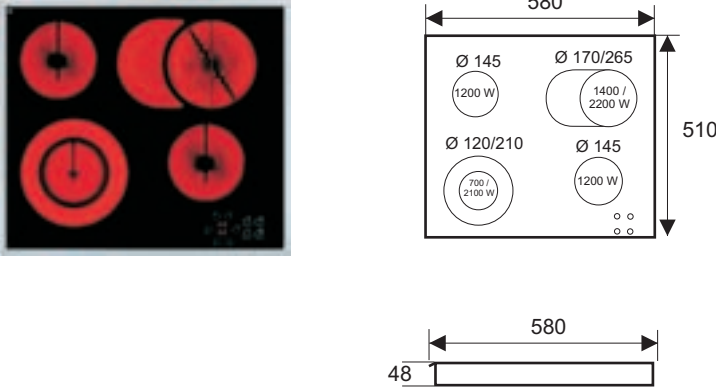
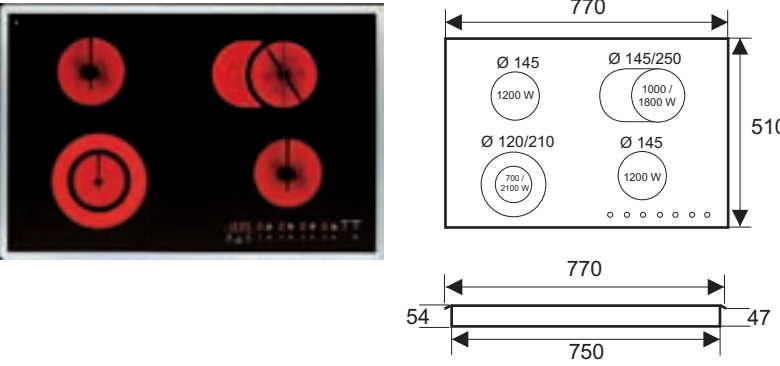
Vaikka virta olisi kytketty päälle, ei induktiokeittotaso lämpene ennen kuin keittoastia on laitettu tason pinnalle. Vastaavasti kun keittoastia nostetaan pois tasolta, induktiokeittotason magneettikenttä lakkaa välittömästi ja virta katkeaa.

Induktiokeittotasolla lämmitetään vain keittoastian pohjan kokoista aluetta. Näin ei hukkaenergiaa synny juuri lainkaan. Lisäksi energiaa säästyy, kun esilämmitystä ei tarvita, eikä jälkilämpöä synny.

Induktiokeittotason pinta on helppo puhdistaa, sillä lasipinta ei kuumene kuin keittoastiasta johtuvasta lämmöstä. Matalan pintalämpötilan ansiosta ylikiehunut neste ei pala kiinni induktiokeittotason pintaan.



LAPETEK KERAAMISET KEITTOTASOT

	Tuote nro	Materiaali, väri	alv % 0	alv % 23
<p>LAPETEK CLASSIC-KT60, keraaminen keittotas</p>  <p>- 4 keittoaluetta, joista 2 laajennettavaa - hipaisukytkimet, 9-portainen tehonsäätö - ajastin, sammuttaa keittoalueen halutun ajan jälkeen - ylikiehumissuoja - jälkilämmönoitin - lapsilukko - automaattinen turvakatkaisu - kiehausautomaatiikka; kiehauttaa ensin täydellä teholla, jonka jälkeen asettuu automaattisesti valittuun tehoon</p>	4082	<p>keraaminen keittotas RST-kehys</p> <p>ulkomitat: 580 x 510 mm (LxS) asennusmitat: 560 x 490 mm (LxS) liitântäteho: 6700 W</p> <p>Keittotason alapuolella oltava vapaata tilaa vähintään 25 mm.</p>	430	529
<p>LAPETEK MASTER-KT80, keraaminen keittotas</p>  <p>- 4 keittoaluetta, joista 2 laajennettavaa - hipaisukytkimet, 9-portainen tehonsäätö - digitaalikello ja hälytystoiminto - ajastin, sammuttaa keittoalueen halutun ajan jälkeen - muistitoiminto - ylikiehumissuoja - jälkilämmönoitin - lapsilukko - automaattinen turvakatkaisu</p>	4085	<p>keraaminen keittotas RST-kehys</p> <p>ulkomitat: 770 x 510 mm (LxS) asennusmitat: 750 x 490 mm (LxS) liitântäteho: 6300 W</p> <p>Keittotason alapuolella oltava vapaata tilaa vähintään 25 mm.</p>	471	579

Jälleenmyyjätilaukset:

Tilaukset voit jättää meille seuraavasti.

- webbikauppapaikan kautta, jolloin pystyt myös itse tarkistamaan haluamasi asiat 24 h (ota yhteys myyntiimme niin saat käyttösi käyttäjätunnuksen ja salasanan)
- sähköpostilla myynti@lapetek.fi
- faxilla (09) 2511 0350, puhelimitse (09) 2511 0310

Jälleenmyyjien myyntiehdot:

Tuotevastuu

Tuotteillamme on 24 kk:n takuu käyttöönottopäivästä koskien materiaali- ja valmistusvirheitä. Takuu on kuitenkin voimassa enintään 30 kk Lapetekin toimituspäivästä. Emme ole vastuussa välillisistä vahingoista. Mikäli toimittamassamme materiaalisissa on virhe, korvaamme ainoastaan virheellisen materiaalin osuuden. Takuu ei koske kuluvia osia.

Hinnat Toimituspäivänä olevan hinnaston mukaan.

Kierrätysmaksut Kierrätysmaksut EIVÄT sisälly tuotteiden hintoihin. Kierrätysmaksut veloitetaan SERTY:n määrittelemien kulloinkin voimassa olevien maksujen mukaan. Maksu saattaa vaihtua kesken vuoden.

Tuoteluettelon painohetkellä maksuluokat/maksut ovat:

- 1C - Liesitasot 2,50 eur (alv 23 %)
- 1D - Liesituulettimet / -kuvut 1,00 eur (alv 23 %)

Hinnanmuutokset

Hinnan muuttuessa Lapetekilla olevat tilaukset toimitetaan tilauspäivän hintaan, mikäli toimitusajankohta on enintään 1 kk hinnanmuutospäivämäärästä.

Toimitusehto Vapaasti varastossamme Helsingissä.

Pientoimituslisä Jos kertatoimituksen tavaroiden nettoarvo on pienempi kuin 60 € (alv 0 %), perimme toimitusmaksun 7 € (alv 0 %).

Vakuutus Tuotteet on vakuutettu vakuutusyhtiö Pohjolassa asiakkaan lukuun. Vakuutusmaksu 0,9 % veloitetaan laskituksen yhteydessä. Kuljetusvaurioiden sattuessa tulee vastaanottajan toimia vakuutetun lähetyksen mukana annettujen ohjeiden mukaisesti. Mikäli vakuutuskäytäntöön halutaan muutos, on siitä ilmoitettava kirjallisesti Lapetekille.

Toimitustapa Toimitustavan valitsee rahdin maksava osapuoli. Kuljetus tapahtuu vastaanottajan vastuulla.

Omistusoikeus Omistusoikeus siirtyy vastaanottajalle vasta kun koko lasku on maksettu.

Huomautusaika Huomautus on tehtävä 8 päivän sisällä tavaran vastaanottamisesta.

Palautukset **Palautuksista on aina sovittava Lapetekin kanssa ennen palautusta.** Palautuksen on tapahduttava yhden kuukauden sisällä siitä, kun palautuksesta on sovittu. Asiakaskohtaisesti erikseen tilattuja tuotteita ei oteta takaisin, ellei palautuksen syy johdu Lapetekista. Hyvityksen saannin edellytyksenä on laskumme numeron ilmoitus, ja että tuote on alkuperäispakkauksessa. Hyvitys määräytyy seuraavasti:

- väärin toimitetut ja myyntikelpoiset tuotteet - hyvitys 100 %, Lapetek maksaa rahdin
- väärin toimitetut ja ei myyntikelpoiset tuotteet - hyvitys 75 %, Lapetek maksaa rahdin
- väärin tilatut ja myyntikelpoiset tuotteet - hyvitys 75 %, asiakas maksaa rahdin
- väärin tilatut tuotteet, jotka eivät ole myyntikelpoisia - hyvitys 0 %, asiakas maksaa rahdin

Tuote on myyntikelpoinen, kun se on alkuperäispakkauksessa, **joka on ehjä eikä sitä ole sotkettu esim. liimaamalla tarroja tai kirjoittamalla laatikkoon.**



LAPETEK

OY LAPETEK AB
Kankiraudantie 1
FI-00700 Helsinki
Finland

puhelin: +358-9-2511 030 (keskus)
puhelin/myynti: +358-9-2511 0310 (vain jälleenmyyjät)
fax: +358-9-2511 0350
e-mail: lapetek@lapetek.fi

www.lapetek.com